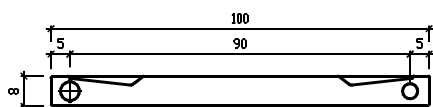


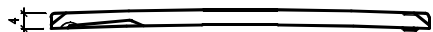
Widok od czoła trzpień III



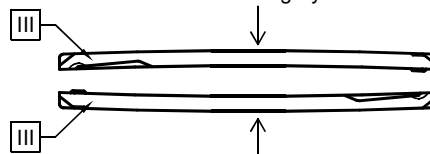
Widok z boku trzpień III



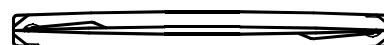
Widok z góry trzpień III



Schemat składania trzpień
Widok z góry



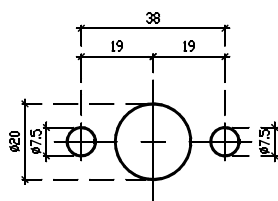
Trzpień po złożeniu
Widok z góry



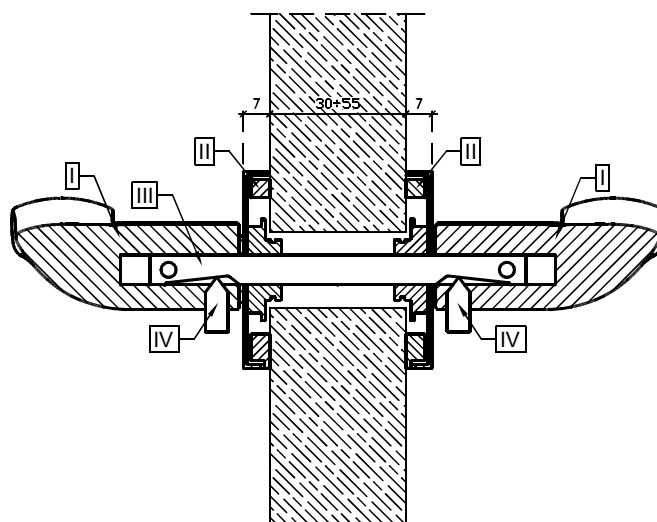
Śruba imbusowa
M6x8 IV



Wymiary otworów montażowych w drzwiach



Schemat montażu elementów
Przekrój A-A



Uwaga: przed montażem należy sprawdzić zgodność otworowania z zamkiem drzwiowym; podane średnice otworów montażowych zwiększono o 0,5 mm tolerancji

Elementy zestawu	Numer elementu na rysunku	Ilość
Rękojeść zespolona z maskownicą	I	x2
Rozeta montażowa	II	x2
Trzpień dzielony	III	x1
Śruba imbusowa M6x8	IV	x2
Zestaw drewnowkrętów	---	x1
Śruba M4x60	VI	x2
Klucz imbusowy 3mm	---	x1

enger	ENGER Robert Kwiecień, ul. Zagrody 25, 32-200 Miechów tel. 41 389 01 03 biuro@enger.pl			
	Producent	APRILE	Data	18.05.2023
	Artykuł	Klamka Aprile Robinia rozeta R SLIM 7mm	Skala	1:1
	Numer rys.	002	Format	A2