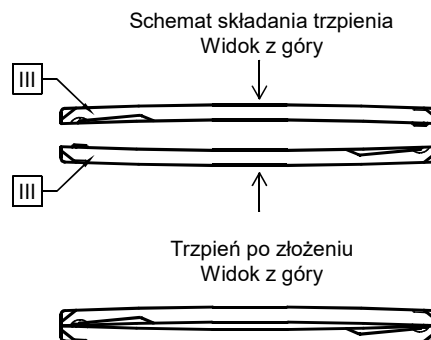
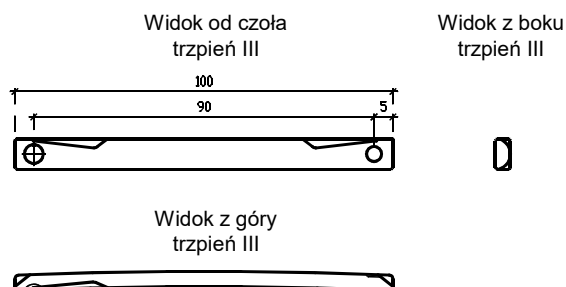
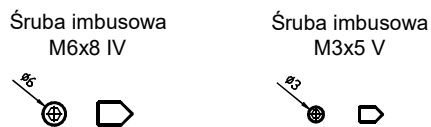
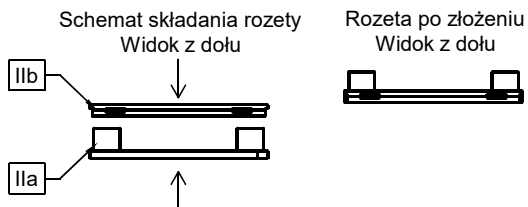
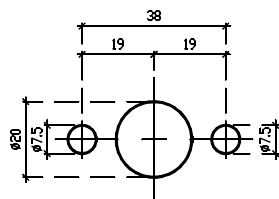


Elementy zestawu	Numer elementu na rysunku	Ilość
Rękojeść zespolona z maskownicą	I	x2
Rozeta montażowa	Ila, IIb	x2
Trzpień dzielony	III	x1
Śruba imbusowa M6x8	IV	x2
Zestaw drewnowkrętów	---	x1
Śruba M4x60	VI	x2
Klucz imbusowy 3mm	---	x1

<b>enger</b>	ENGER Robert Kwiecień, ul. Zagrody 25, 32-200 Miechów tel. 41 389 01 03 biuro@enger.pl			
	Producent	APRILE	Data	19.05.2021
	Artykuł	LOBELIA rozeta R SLIM 5mm	Skala	1:1
	Numer rys.	001	Format	A2

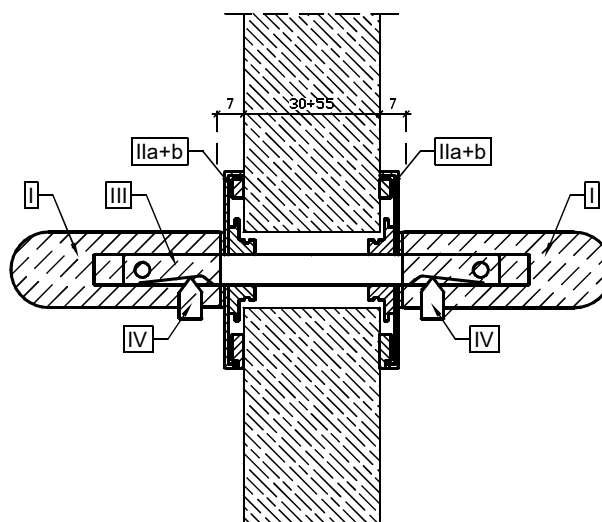


Wymiary otworów montażowych w drzwiach



Uwaga: przed montażem należy sprawdzić zgodność otworowania z zamkiem drzwiowym; podane średnice otworów montażowych zwiększono o 0,5 mm tolerancji

Schemat montażu elementów Przekrój A-A



Elementy zestawu	Numer elementu na rysunku	Ilość
Rękojeść zespolona z maskownicą	I	x2
Rozeta montażowa	IIa, IIb	x2
Trzpień dzielony	III	x1
Śruba imbusowa M6x8	IV	x2
Zestaw drewnowkrętów	---	x1
Śruba M4x60	VI	x2
Klucz imbusowy 3mm	---	x1

<b>enger</b>	ENGER Robert Kwiecień, ul. Zagrody 25, 32-200 Miechów tel. 41 389 01 03 <a href="mailto:biuro@enger.pl">biuro@enger.pl</a>			
	Producent	APRILE	Data	19.05.2021
	Artykuł	LOBELIA rozeta R SLIM 5mm	Skala	1:1
	Numer rys.	002	Format	A2