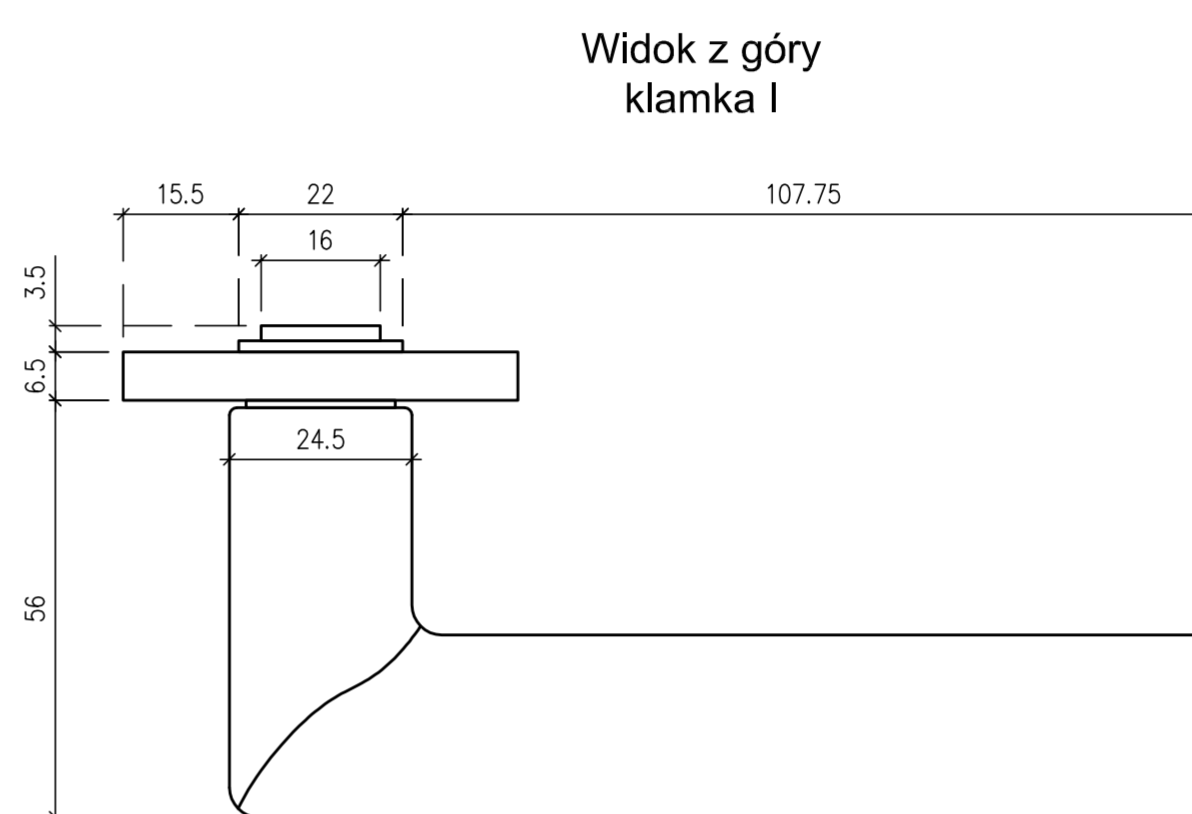
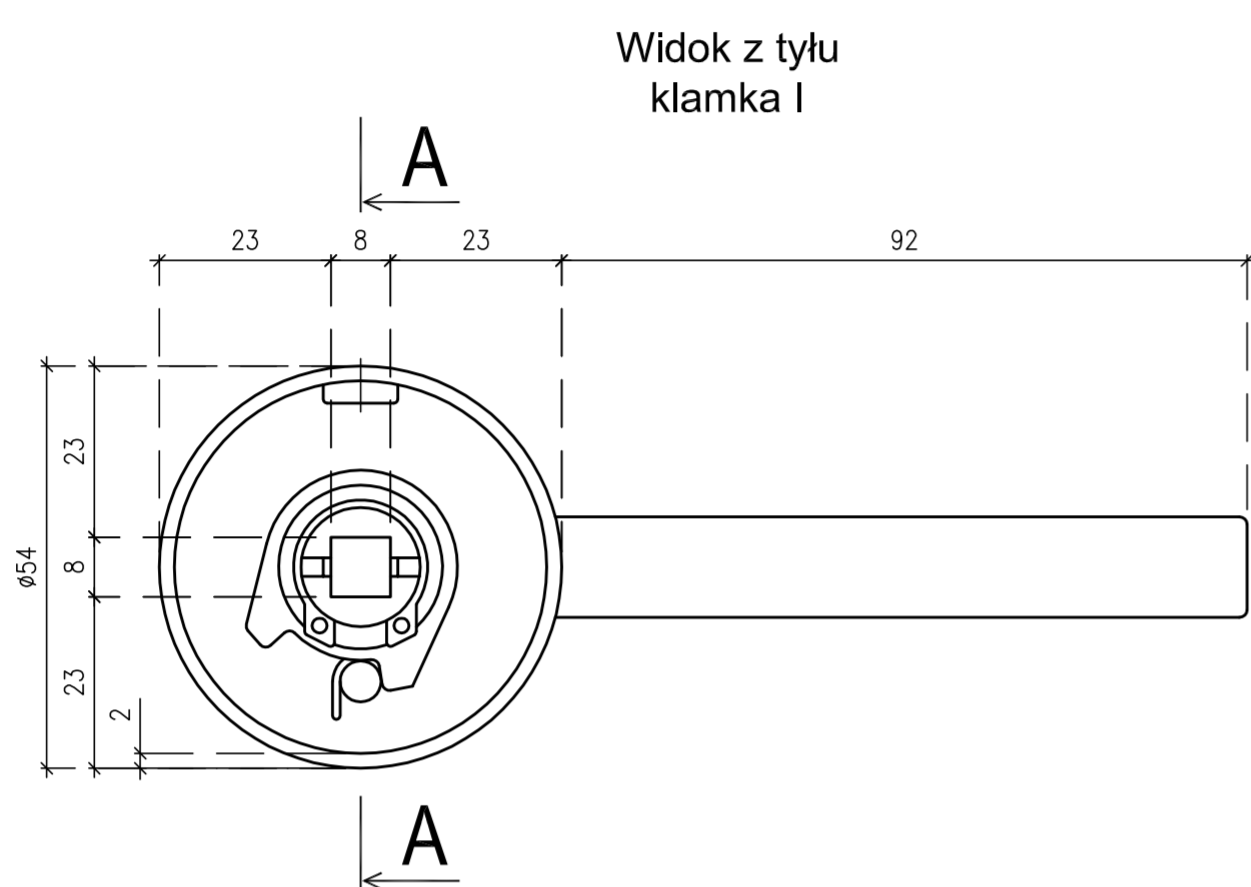
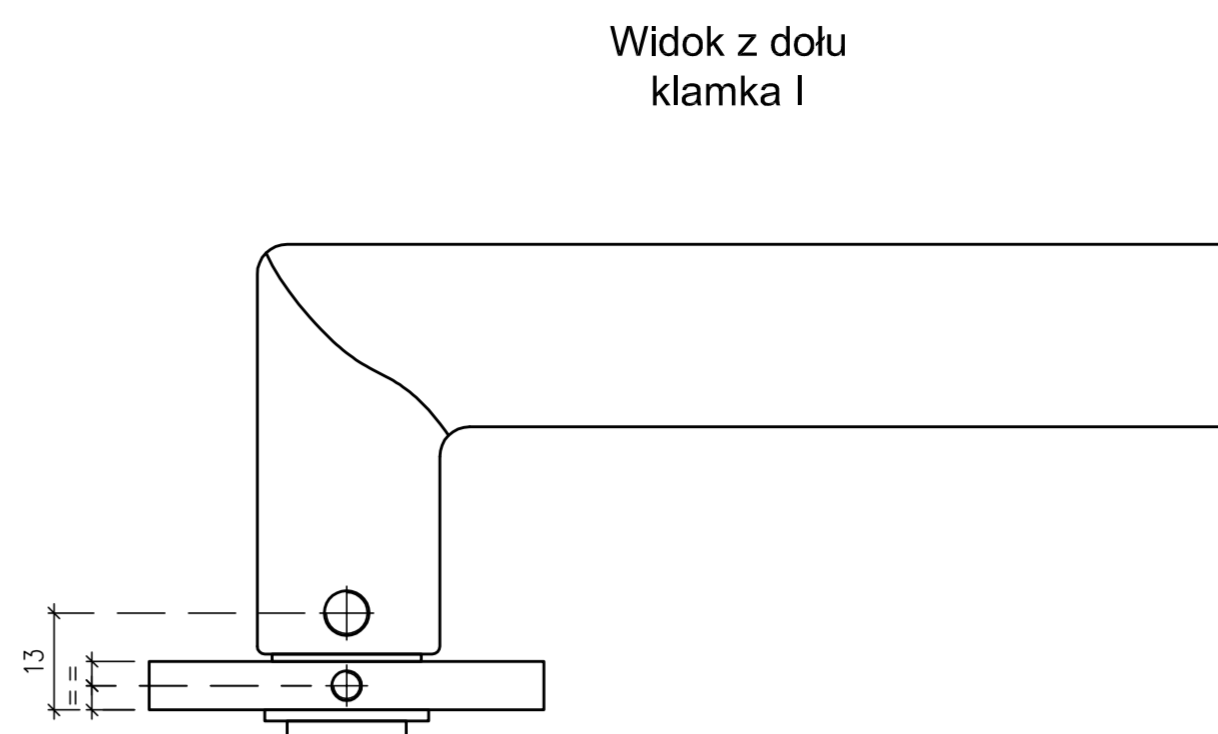
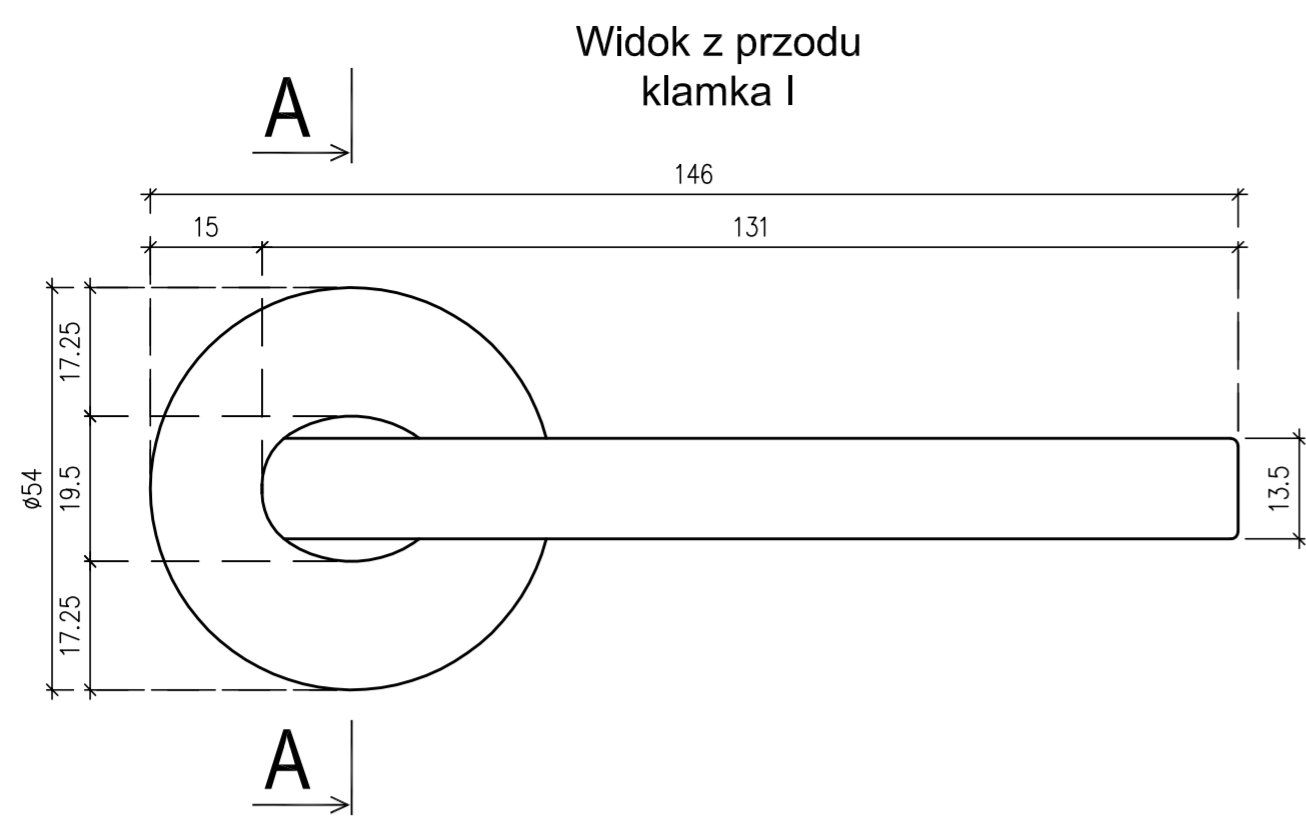


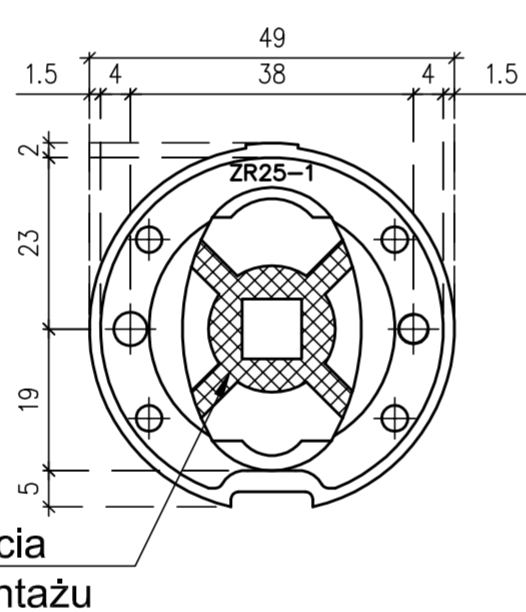
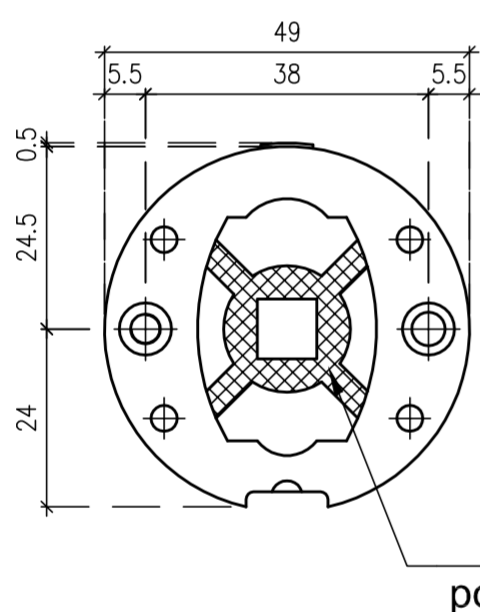
Elementy zestawu	Numer elementu na rysunku	Ilość
Rękojeść zespolona z maskownicą	I	x2
Rozeta montażowa	II	x2
Trzpień dzielony	III	x1
Śruba imbusowa M6x8	IV	x2
Śruba imbusowa M4x6	V	x2
Śruba M4x50	VI	x2
Klucz imbusowy 2mm	---	x1
Klucz imbusowy 3mm	---	x1

enger	ENGER Robert Kwiecień, ul. Zagrody 25, 32-200 Miechów tel. 41 389 01 03 biuro@enger.pl			
	Producent	ENGER	Data	20.05.2020
	Artykuł	Klamka KALMIA	Skala	1:1
	Numer rys.	001	Format	A2



Widok z tyłu rozeta montażowa II

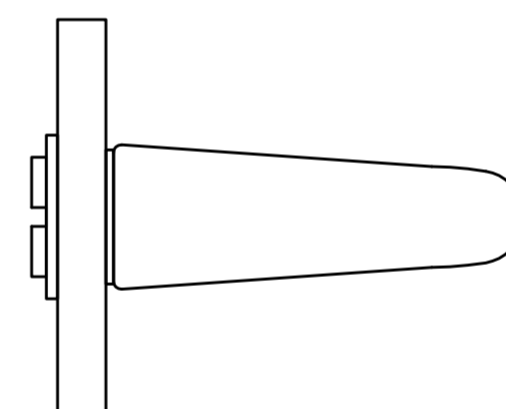
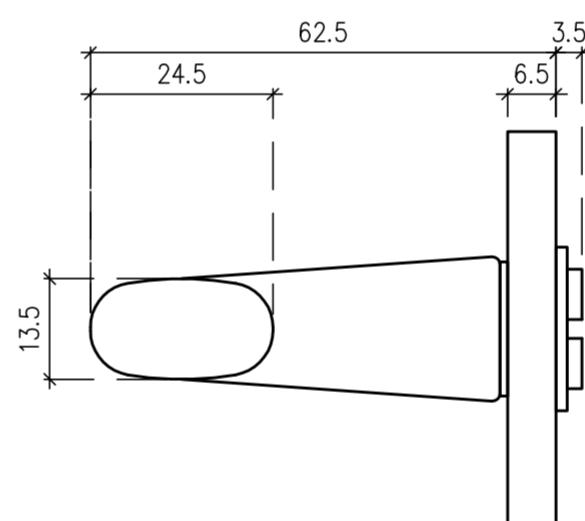
Widok z przodu rozeta montażowa II



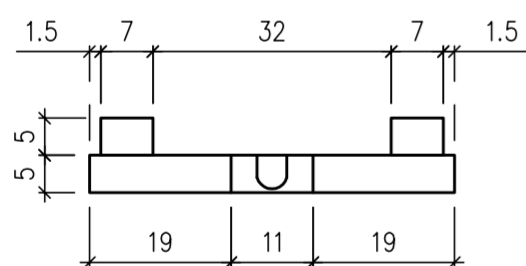
do usunięcia podczas montażu

Widok z prawej strony klamka I

Widok z lewej strony klamka I



Widok z boku rozeta montażowa II



Elementy zestawu	Numer elementu na rysunku	Ilość
Rękojeść zespolona z maskownicą	I	x2
Rozeta montażowa	II	x2
Trzpień dzielony	III	x1
Śruba imbusowa M6x8	IV	x2
Śruba imbusowa M4x6	V	x2
Śruba M4x50	VI	x2
Klucz imbusowy 2mm	---	x1
Klucz imbusowy 3mm	---	x1

enger	ENGER Robert Kwiecień, ul. Zagrody 25, 32-200 Miechów tel. 41 389 01 03 biuro@enger.pl			
	Producent	ENGER	Data	20.05.2020
	Artykuł	Klamka KALMIA	Skala	1:1
	Numer rys.	001	Format	A2