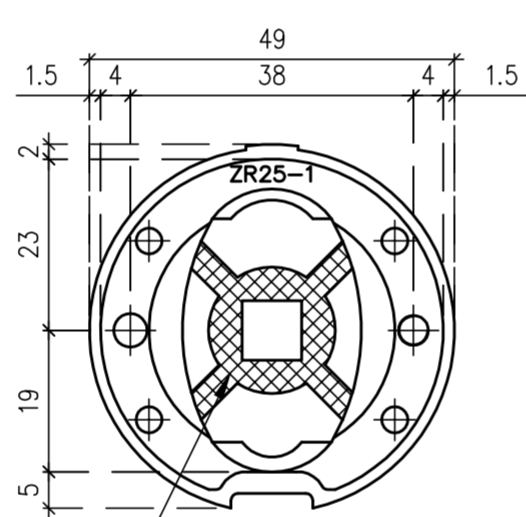
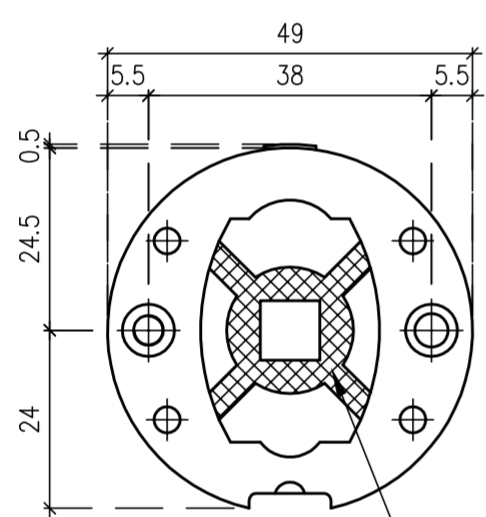


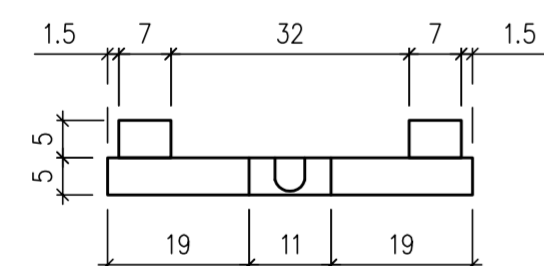
Widok z tyłu rozeta montażowa II

Widok z przodu rozeta montażowa II



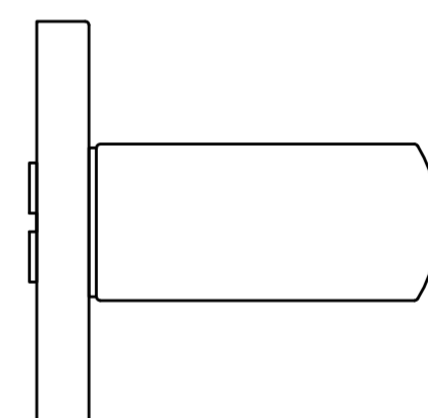
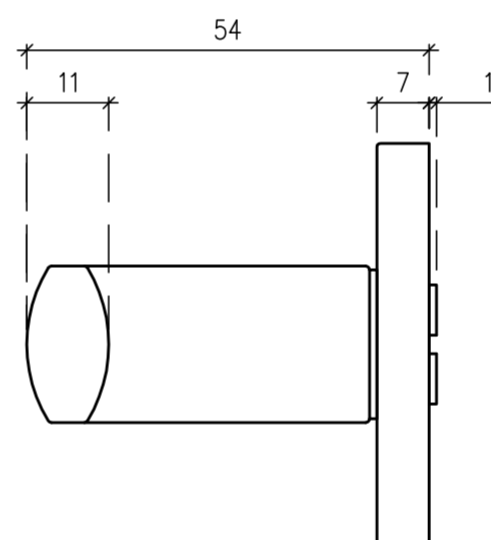
do usunięcia podczas montażu

Widok z boku rozeta montażowa II



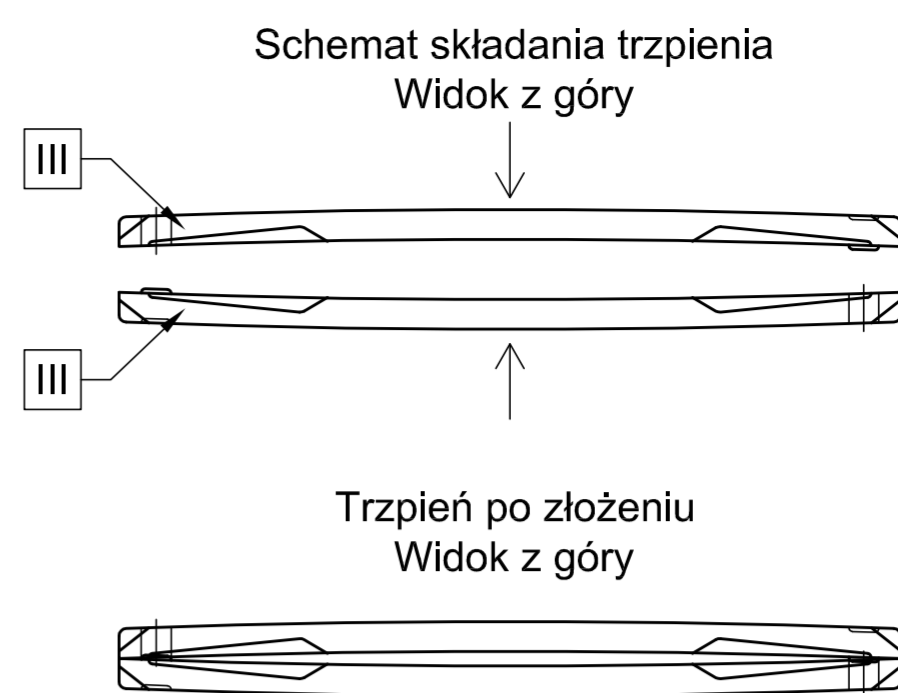
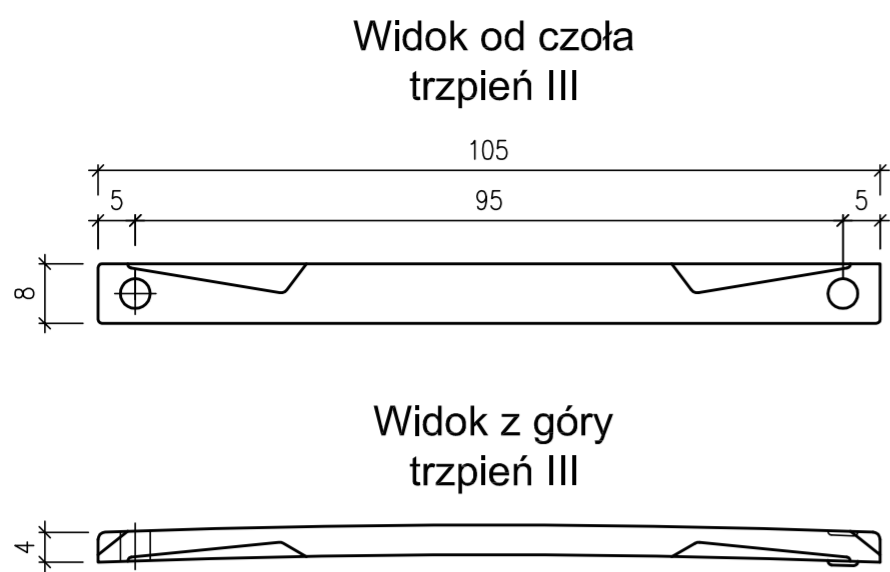
Widok z prawej strony klamka I

Widok z lewej strony klamka I



Elementy zestawu	Numer elementu na rysunku	Ilość
Rękojeść zespolona z maskownicą	I	x2
Rozeta montażowa	II	x2
Trzpień dzielony	III	x1
Śruba imbusowa M6x7	IV	x2
Śruba imbusowa M4x6	V	x2
Śruba M4x50	VI	x2
Klucz imbusowy 2mm	---	x1
Klucz imbusowy 3mm	---	x1

<b>enger</b>	ENGER Robert Kwiecień, ul. Zagrody 25, 32-200 Miechów tel. 41 389 01 03 biuro@enger.pl		
	Producent	ENGER	Data 23.01.2020
	Artykuł	Klamka APRILE FRAGOLA ROZETA R SLIM 7MM	Skala 1:1
	Numer rys.	001	Format A2



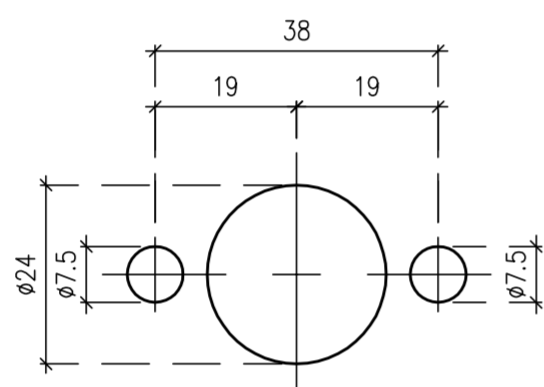
Śruba imbusowa  
M6x7 IV



Śruba imbusowa  
M4x6 V

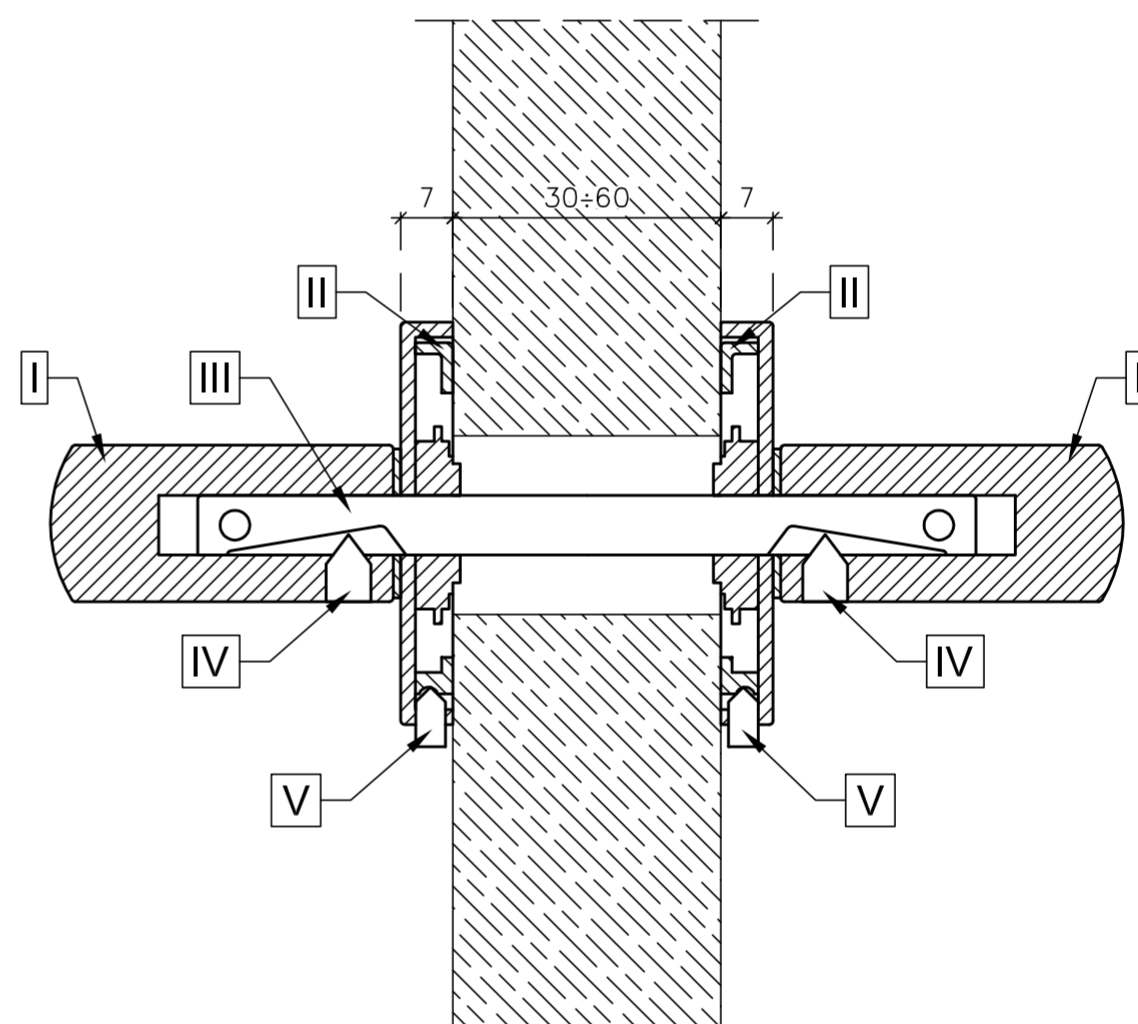


Wymiary otworów montażowych w  
drzwiach



Uwaga: przed montażem należy sprawdzić zgodność otworowania z zamkiem drzwiowym; podane średnice otworów montażowych zwiększono o 0,5 mm tolerancji

Schemat montażu elementów  
Przekrój A-A



Elementy zestawu	Numer elementu na rysunku	Ilość
Rękojeść zespolona z maskownicą	I	x2
Rozeta montażowa	II	x2
Trzpień dzielony	III	x1
Śruba imbusowa M6x7	IV	x2
Śruba imbusowa M4x6	V	x2
Śruba M4x50	VI	x2
Klucz imbusowy 2mm	---	x1
Klucz imbusowy 3mm	---	x1

**enger**

ENGER Robert Kwiecień, ul. Zagrody 25, 32-200 Miechów  
tel. 41 389 01 03 biuro@enger.pl

Producent

ENGER

Data

23.01.2020

Artykuł

Klamka APRILE FRAGOLA ROZETA R SLIM 7MM

Skala

1:1

Numer rys.

002

Format

A2