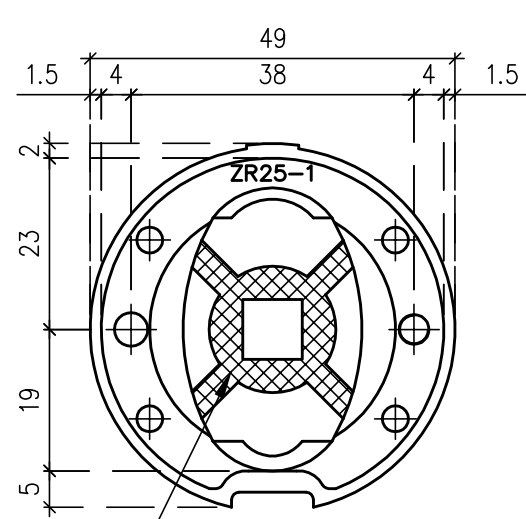
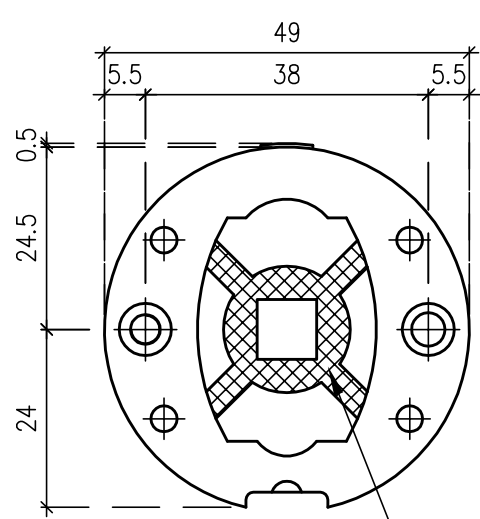


Widok z tyłu rozeta montażowa II

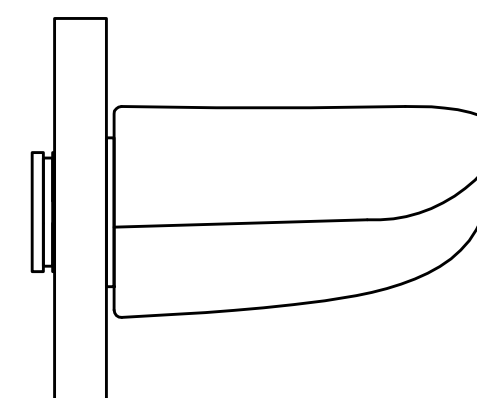
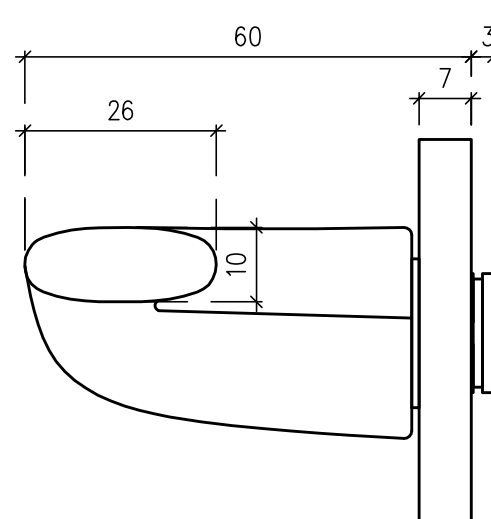
Widok z przodu rozeta montażowa II



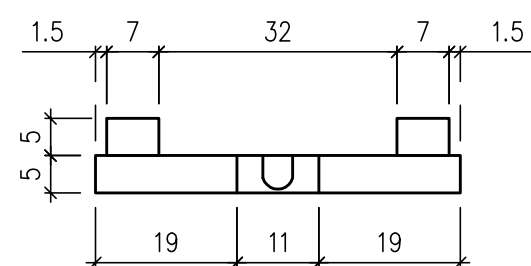
do usunięcia podczas montażu

Widok z prawej strony klamka I

Widok z lewej strony klamka I

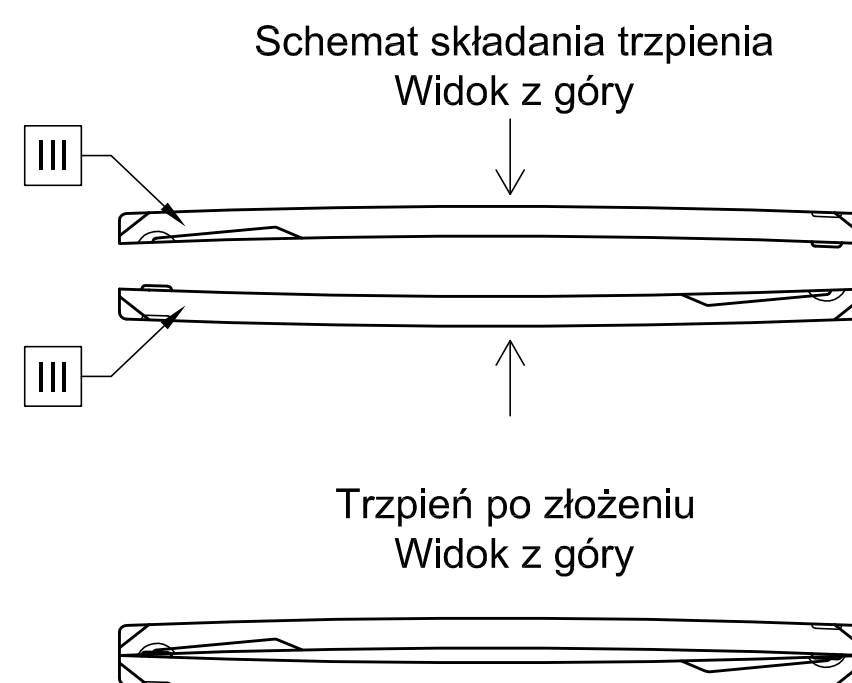
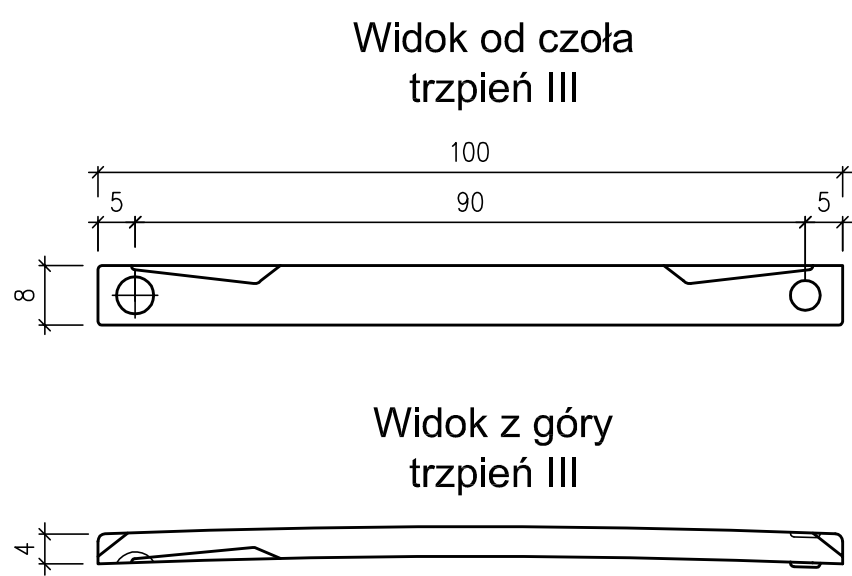


Widok z boku rozeta montażowa II

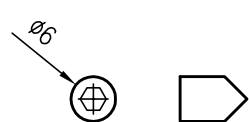


| Elementy zestawu | Numer elementu na rysunku | Ilość |
|---------------------------------|---------------------------|-------|
| Rękojeść zespolona z maskownicą | I | x2 |
| Rozeta montażowa | II | x2 |
| Trzpień dzielony | III | x1 |
| Śruba imbusowa M6x8 | IV | x2 |
| Zestaw drewnowkrętów | --- | x1 |
| Śruba M4x60 | VI | x2 |
| Klucz imbusowy 3mm | --- | x1 |

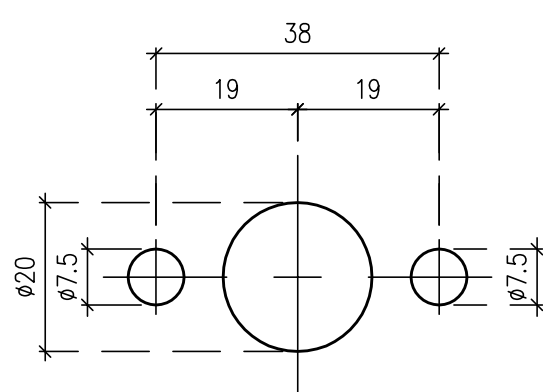
| | | | | |
|--------------|---|--------------------------------|--------|------------|
| enger | ENGER Robert Kwiecień, ul. Zagrody 25, 32-200 Miechów tel. 41 389 01 03 biuro@enger.pl | | | |
| | Producent | ENGER | Data | 23.01.2020 |
| | Artykuł | Klamka Dalia rozeta R SLIM 7mm | Skala | 1:1 |
| | Numer rys. | 001 | Format | A2 |



Śruba imbusowa
M6x8 IV

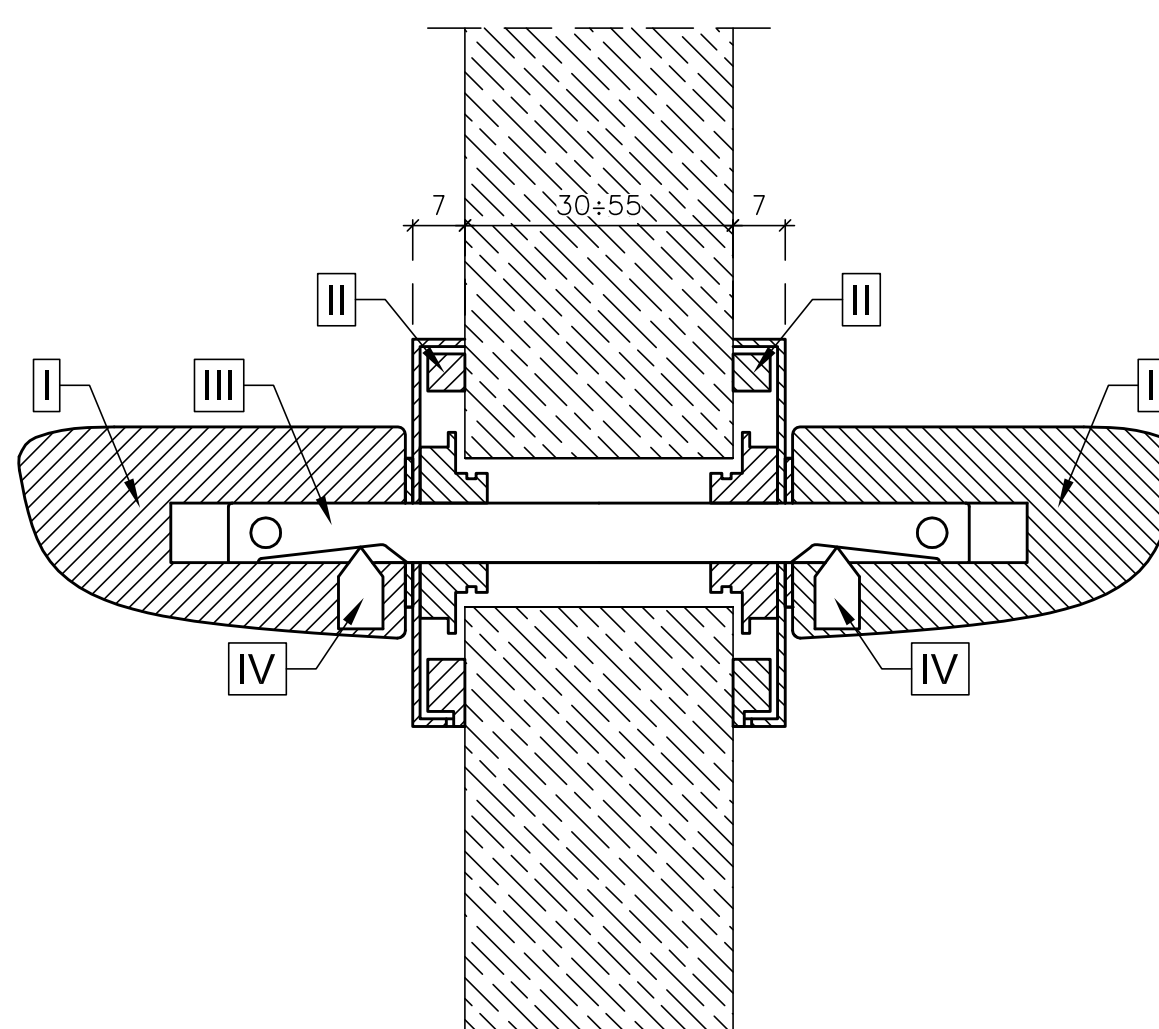


Wymiary otworów montażowych w
drzwiach



Uwaga: przed montażem należy sprawdzić
zgodność otworowania z zamkiem drzwiowym;
podane średnice otworów montażowych
zwiększono o 0,5 mm tolerancji

Schemat montażu elementów
Przekrój A-A



| Elementy zestawu | Numer elementu na rysunku | Ilość |
|---------------------------------|---------------------------|-------|
| Rękojeść zespolona z maskownicą | I | x2 |
| Rozeta montażowa | II | x2 |
| Trzpień dzielony | III | x1 |
| Śruba imbusowa M6x8 | IV | x2 |
| Zestaw drewnowkrętów | --- | x1 |
| Śruba M4x60 | VI | x2 |
| Klucz imbusowy 3mm | --- | x1 |

| | | | | |
|--------------|--|--------------------------------|--------|------------|
| enger | ENGER Robert Kwiecień, ul. Zagrody 25, 32-200 Miechów tel. 41 389 01 03 biuro@enger.pl | | | |
| | Producent | ENGER | Data | 23.01.2020 |
| | Artykuł | Klamka Dalia rozeta R SLIM 7mm | Skala | 1:1 |
| | Numer rys. | 002 | Format | A2 |