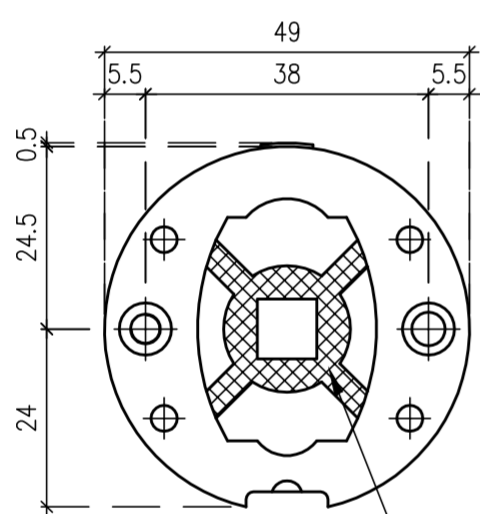
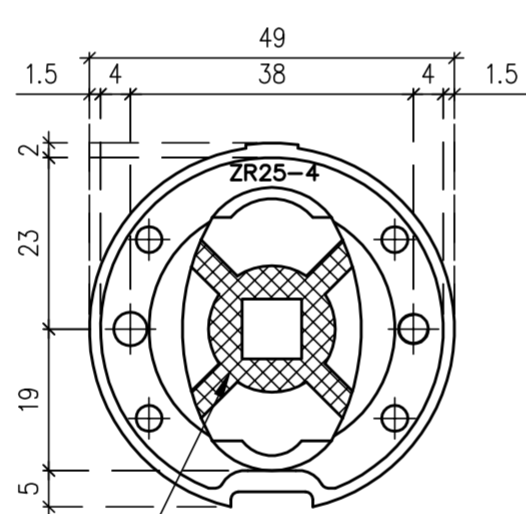


Widok z tyłu rozeta montażowa II

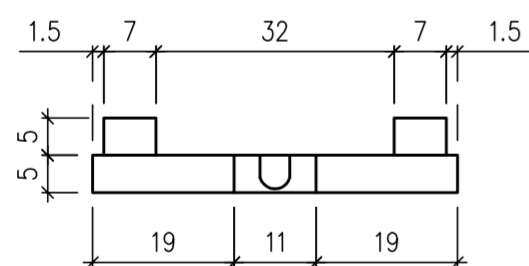


Widok z przodu rozeta montażowa II

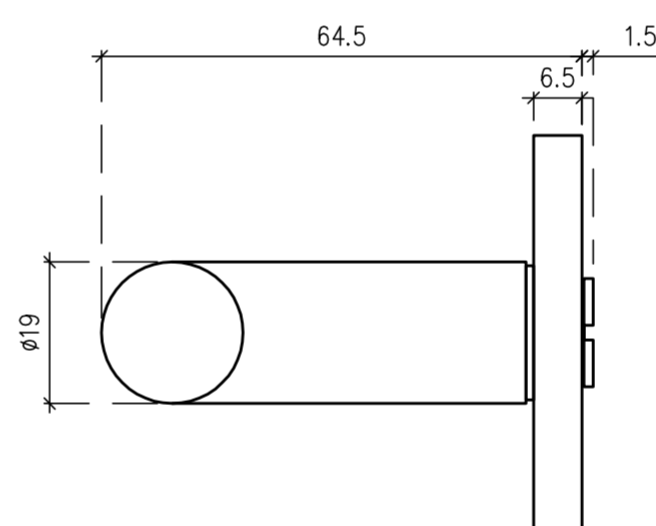


do usunięcia
podczas montażu

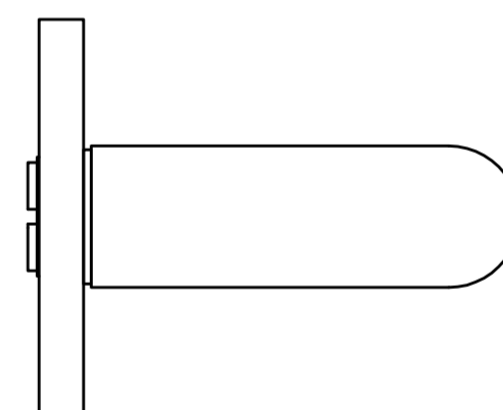
Widok z boku rozeta montażowa II



Widok z prawej strony klamka I

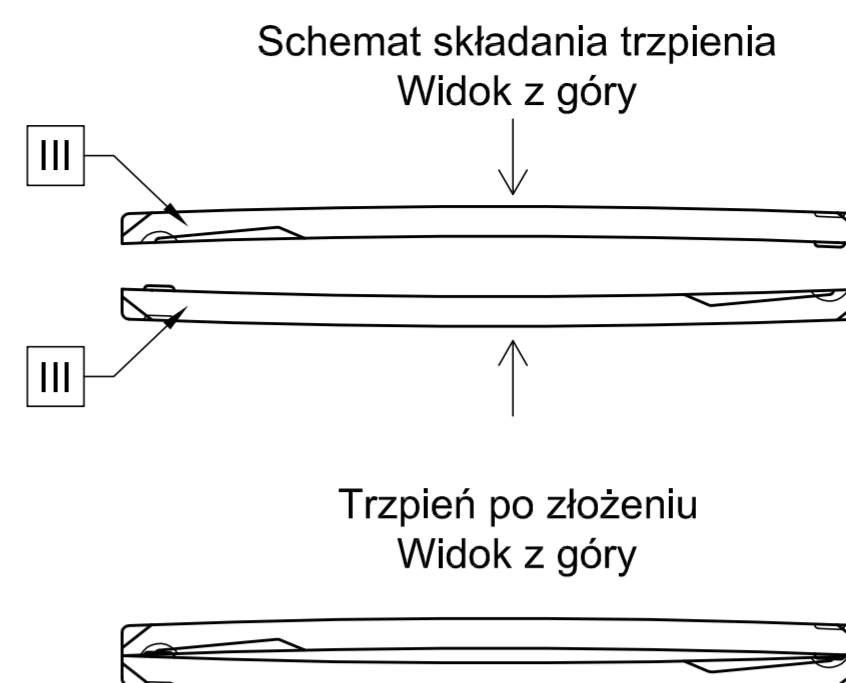
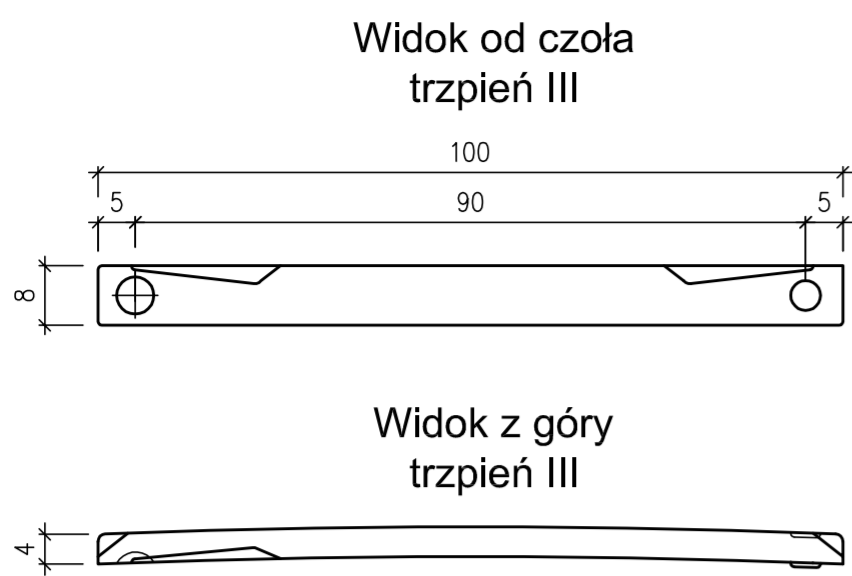


Widok z lewej strony klamka I

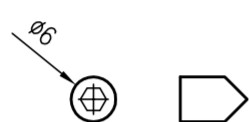


| Elementy zestawu | Numer elementu na rysunku | Ilość |
|---------------------------------|---------------------------|-------|
| Rękojeść zespolona z maskownicą | I | x2 |
| Rozeta montażowa | II | x2 |
| Trzpień dzielony | III | x1 |
| Śruba imbusowa M6x8 | IV | x2 |
| Śruba imbusowa M3x5 | V | x2 |
| Śruba M4x60 | --- | x2 |
| Klucz imbusowy 3mm | --- | x1 |
| Klucz imbusowy 2mm | --- | x1 |

| | | | | |
|--------------|--|--|--------|------------|
| enger | ENGER Robert Kwiecień, ul. Zagrody 25, 32-200 Miechów tel. 41 389 01 03 biuro@enger.pl | | | |
| | Producent | ENGER | Data | 20.05.2021 |
| | Artykuł | Klamka Aprile Arabis rozeta Q SLIM 7mm | Skala | 1:1 |
| | Numer rys. | 001 | Format | A2 |



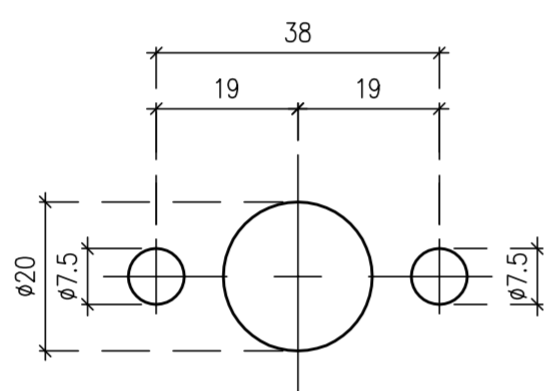
Śruba imbusowa
M6x8 IV



Śruba imbusowa
M3x5 V

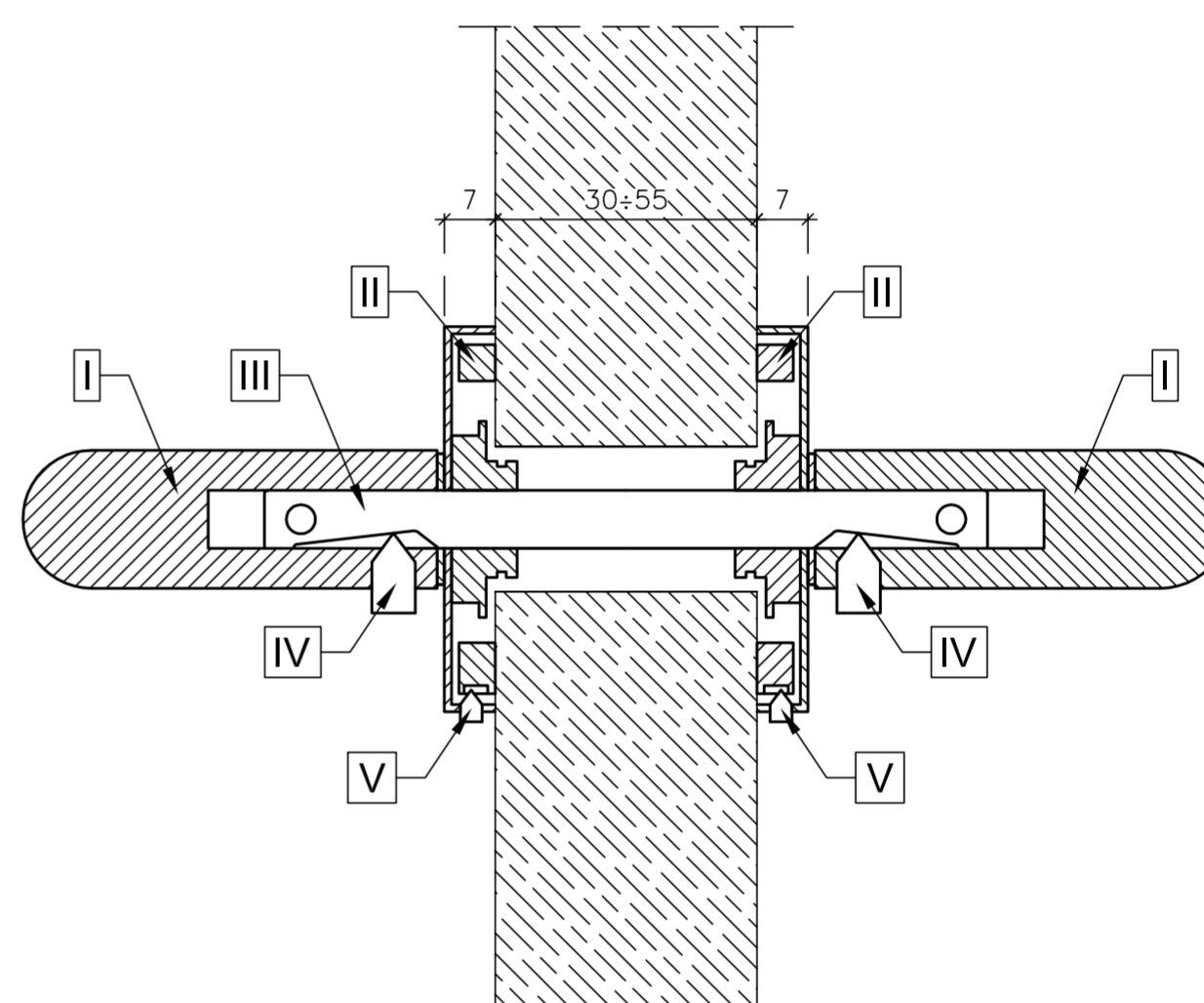


Wymiary otworów montażowych w
drzwiach



Uwaga: przed montażem należy sprawdzić zgodność otworowania z zamkiem drzwiowym; podane średnice otworów montażowych zwiększono o 0,5 mm tolerancji

Schemat montażu elementów
Przekrój A-A



| Elementy zestawu | Numer elementu na rysunku | Ilość |
|---------------------------------|---------------------------|-------|
| Rękojeść zespolona z maskownicą | I | x2 |
| Rozeta montażowa | II | x2 |
| Trzpień dzielony | III | x1 |
| Śruba imbusowa M6x8 | IV | x2 |
| Śruba imbusowa M3x5 | V | x2 |
| Śruba M4x60 | --- | x2 |
| Klucz imbusowy 3mm | --- | x1 |
| Klucz imbusowy 2mm | --- | x1 |

| | | | | |
|--------------|--|--|--------|------------|
| enger | ENGER Robert Kwiecień, ul. Zagrody 25, 32-200 Miechów tel. 41 389 01 03 biuro@enger.pl | | | |
| | Producent | ENGER | Data | 20.05.2021 |
| | Artykuł | Klamka Aprile Arabis rozeta Q SLIM 7mm | Skala | 1:1 |
| | Numer rys. | 002 | Format | A2 |