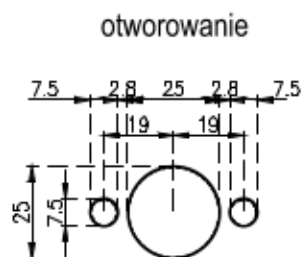
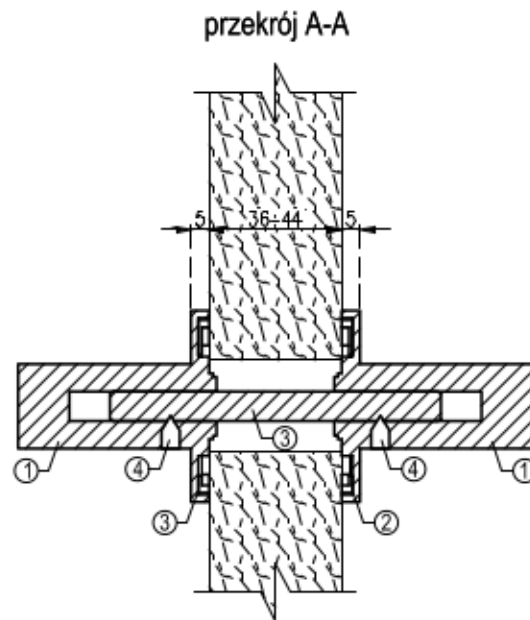
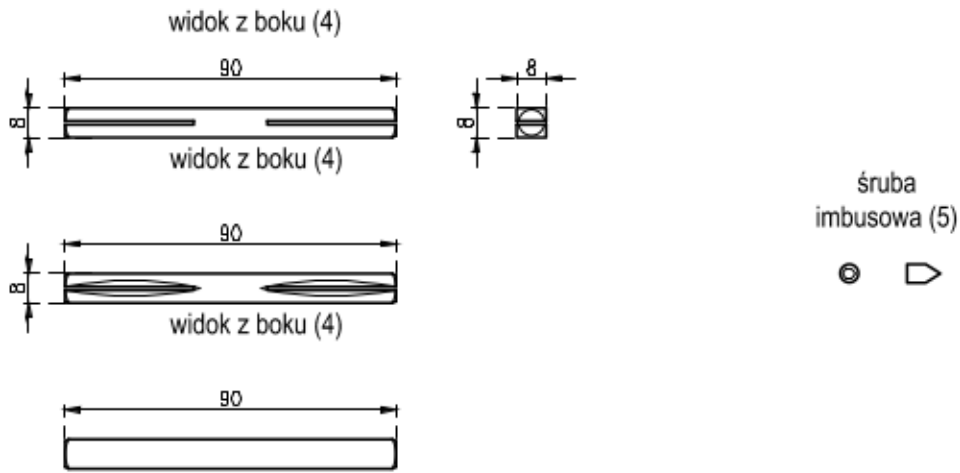


- W zestawie:
- 2x rękojeść zespolona z maskownicą (1)
 - 2x rozeta montażowa (2, - trzpień (4)
 - 2x śruba imbusowa (5)
 - 2x śruba M4x50mm
 - klucz imbusowy 3mm

ENGER Robert Kwiecień, ul. Zagrody 25, 32-200 Miechów tel. 41 389 01 03 biuro@enger.pl			
Producent	ENGER	Data	19.05.2021
Artykuł	Klamka Aprile Alisso rozeta Q SUPER SLIM 5mm	Skala	1:1
Numer rys.	001	Format	A2



Uwaga: przed montażem należy sprawdzić zgodność otworowania z zamkiem drzwiowym; podane średnice otworów montażowych zwiększono o 0,50mm tolerancji

W zestawie:

- 2x rękojeść zespolona z maskownicą (1)
- 2x rozeta montażowa (2, 3)
- trzpień (4)
- 2x śruba imbusowa (5)
- 2x śruba M4x50mm
- klucz imbusowy 3mm

ENGER Robert Kwiecień, ul. Zagrody 25, 32-200 Miechów tel. 41 389 01 03 biuro@enger.pl			
Producent	ENGER	Data	20.05.2021
Artykuł	Klamka Aprile Alisso rozeta Q SUPER SLIM 5mm	Skala	1:1
Numer rys.	002	Format	A2