

śruba imbusowa (4)

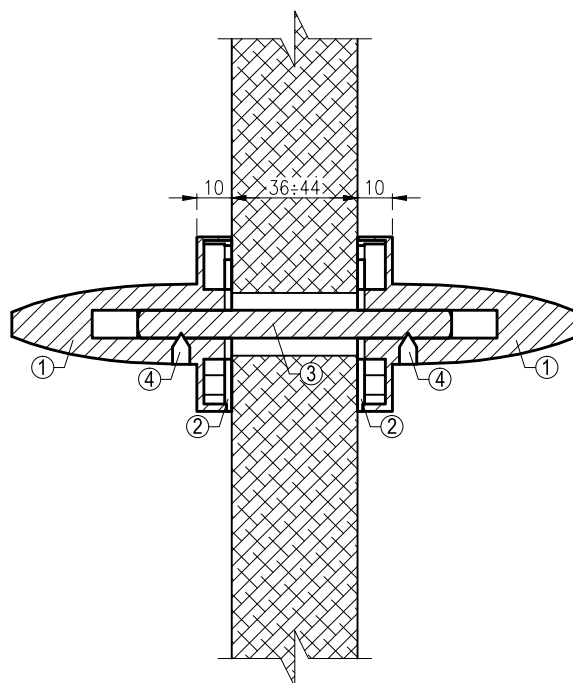


W zestawie:

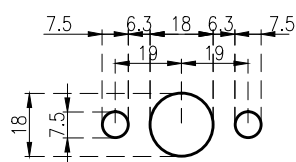
- 2x rękojeść zespolona z maskownicą (1)
- 2x rozeta montażowa (2) - trzpień (3)
- 2x śruba imbusowa (4)
- 2x śruba M4x50mm
- klucz imbusowy 3mm

	ENGER Robert Kwiecień, ul. Zagrody 25, 32-200 Miechów tel. 41 389 01 03 biuro@enger.pl		
	Producent ENGER	Kraj pochodzenia Włochy	07.04.2018
Artykuł Rys.1	Klamka OLEANDRO Widoki	Skala 1:2	


przekrój A-A



otworowanie



Uwaga: przed montażem należy sprawdzić zgodność otworowania z zamkiem drzwiowym; podane średnice otworów montażowych zwiększono o 0,50mm tolerancji

	ENGER Robert Kwiecień, ul. Zagrody 25, 32-200 Miechów tel. 41 389 01 03 biuro@enger.pl		
	Producent	ENGER	Kraj pochodzenia
Artykuł	Klamka OLEANDRO		07.04.2018
Rys.2	Przekrój, otworowanie		Skala 1:2