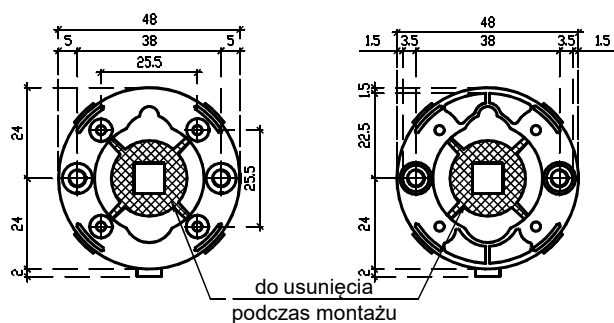


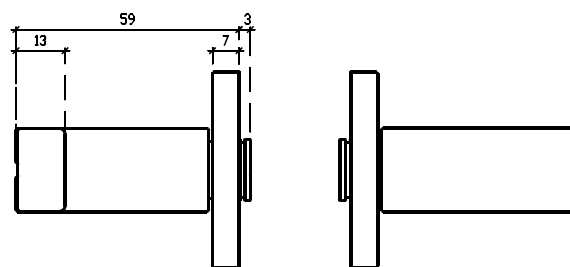
Widok z przodu rozeta montażowa II

Widok z tyłu rozeta montażowa II

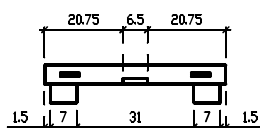


Widok z prawej strony klamka I

Widok z lewej strony klamka I



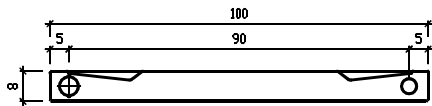
Widok z boku rozeta montażowa II



Elementy zestawu	Numer elementu na rysunku	Ilość
Rękojeść zespolona z maskownicą	I	x2
Rozeta montażowa	II	x2
Trzpień dzielony	III	x1
Śruba imbusowa M6x8	IV	x2
Zestaw drewnowkrętów	---	x1
Śruba M4x60	VI	x2
Klucz imbusowy 3mm	---	x1

enger	ENGER Robert Kwiecień, ul. Zagrody 25, 32-200 Miechów tel. 41 389 01 03 biuro@enger.pl			
	Producent	ENGER	Data	22.07.2024
	Artykuł	Klamka Aprile Imperata rozeta Q SLIM 7mm	Skala	1:1
	Numer rys.	001	Format	A2

Widok od czoła trzpień III



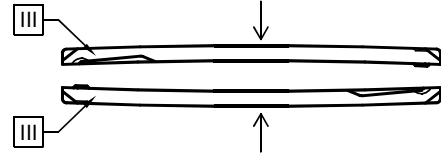
Widok z góry trzpień III



Widok z boku trzpień III



Schemat składania trzpień
Widok z góry



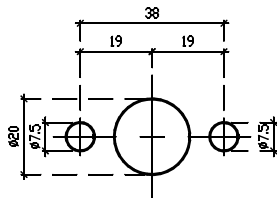
Trzpień po złożeniu
Widok z góry



Śruba imbusowa
M6x8 IV

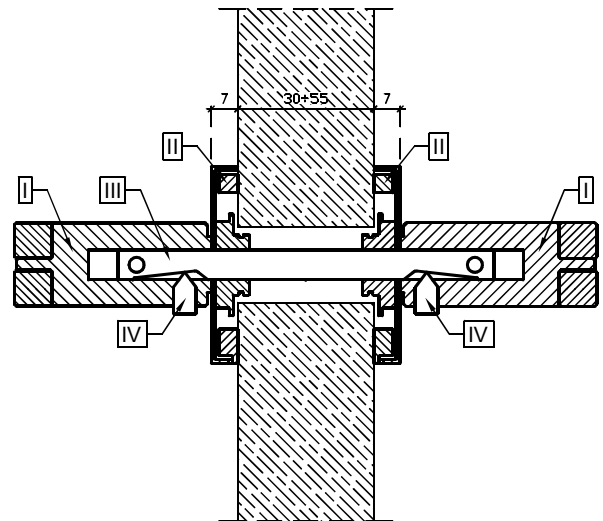


Wymiary otworów montażowych w
drzwiach



Uwaga: przed montażem należy sprawdzić zgodność otworowania z zamkiem drzwiowym; podane średnice otworów montażowych zwiększono o 0,5 mm tolerancji

Schemat montażu elementów
Przekrój A-A



Elementy zestawu	Numer elementu na rysunku	Ilość
Rękojeść zespolona z maskownicą	I	x2
Rozeta montażowa	II	x2
Trzpień dzielony	III	x1
Śruba imbusowa M6x8	IV	x2
Zestaw drewnowkrętów	---	x1
Śruba M4x60	VI	x2
Klucz imbusowy 3mm	---	x1

enger	ENGER Robert Kwiecień, ul. Zagrody 25, 32-200 Miechów tel. 41 389 01 03 biuro@enger.pl			
	Producent	ENERG	Data	22.07.2024
	Artykuł	Klamka Aprile Imperata rozeta Q SLIM 7mm	Skala	1:1
	Numer rys.	002	Format	A2