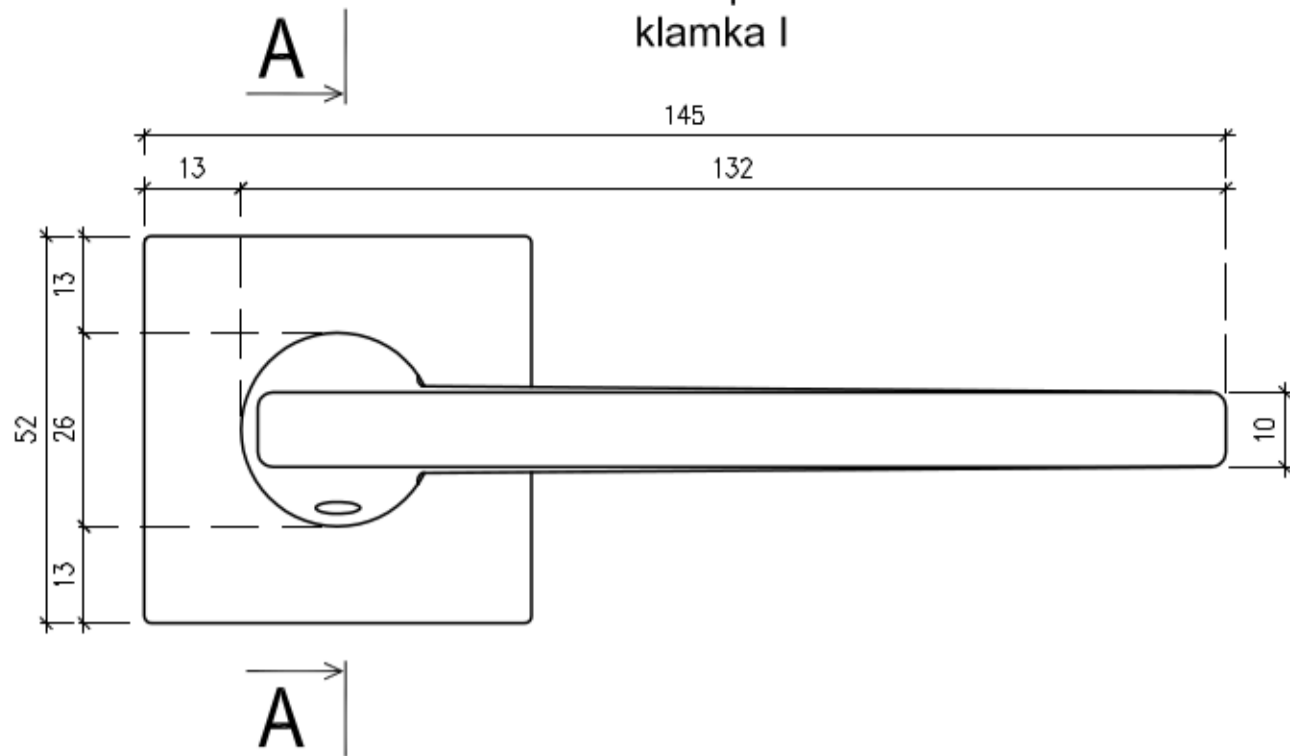
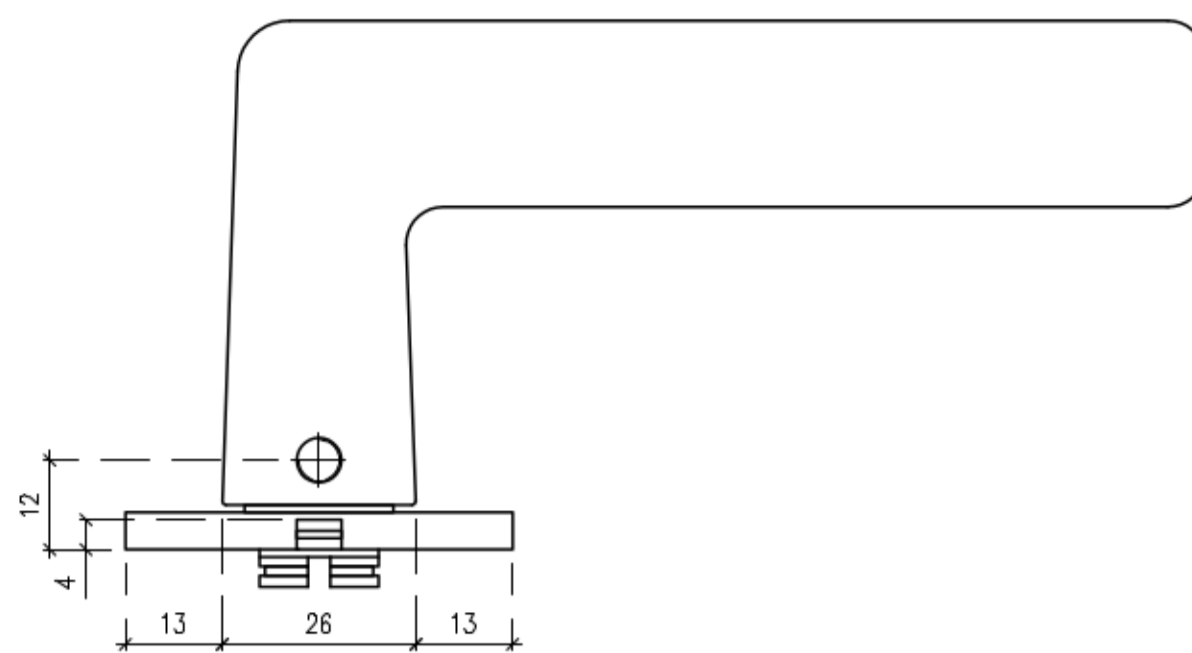


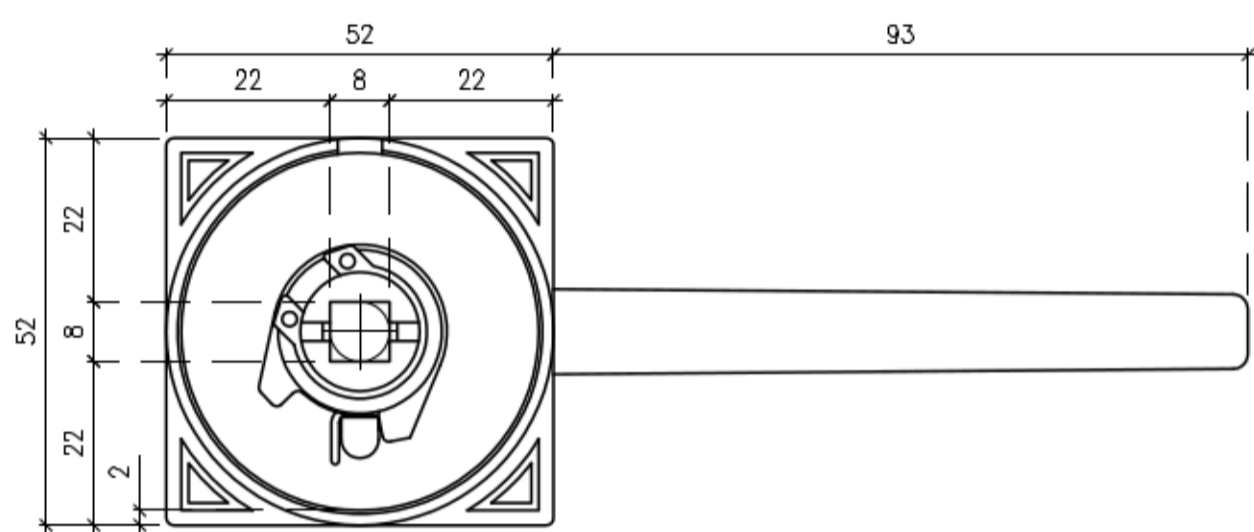
Widok z przodu  
klamka I



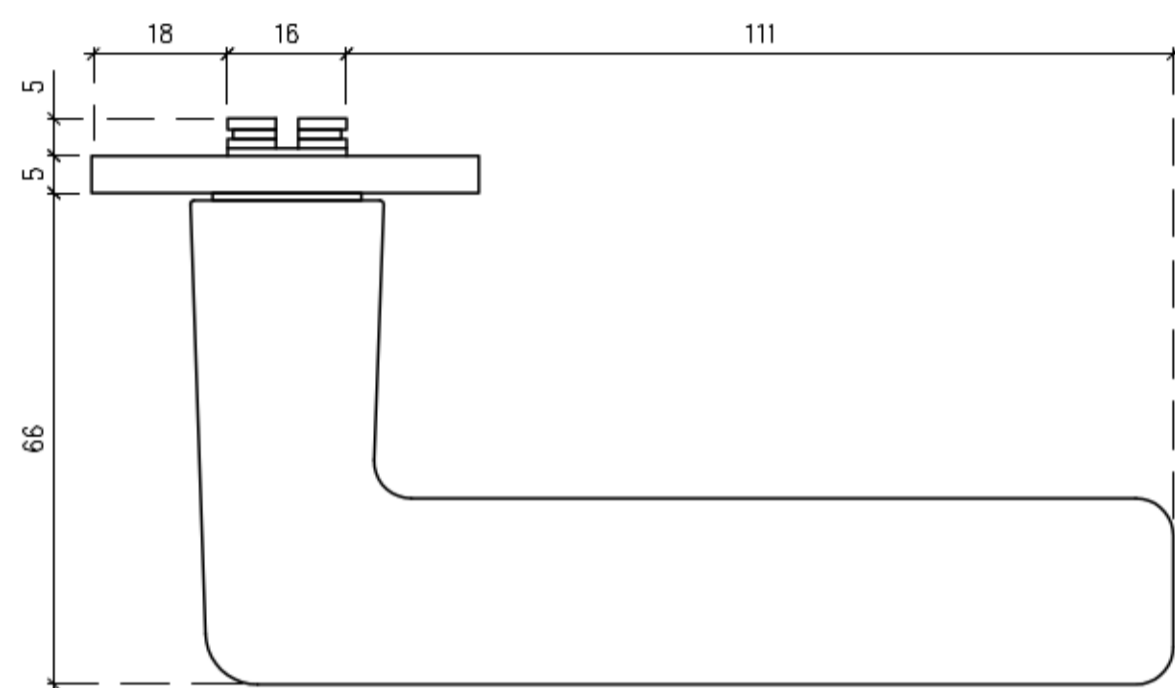
Widok z dołu  
klamka I



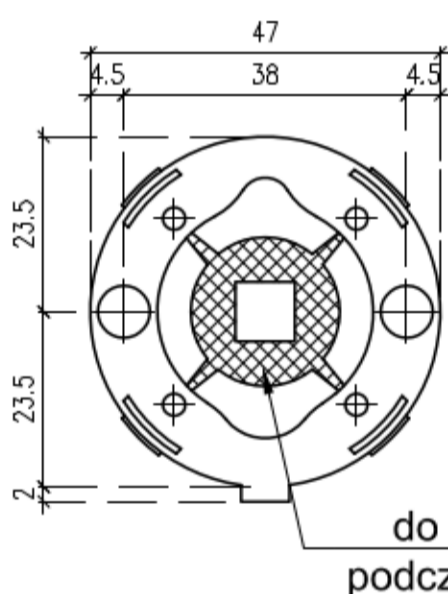
Widok z tyłu  
klamka I



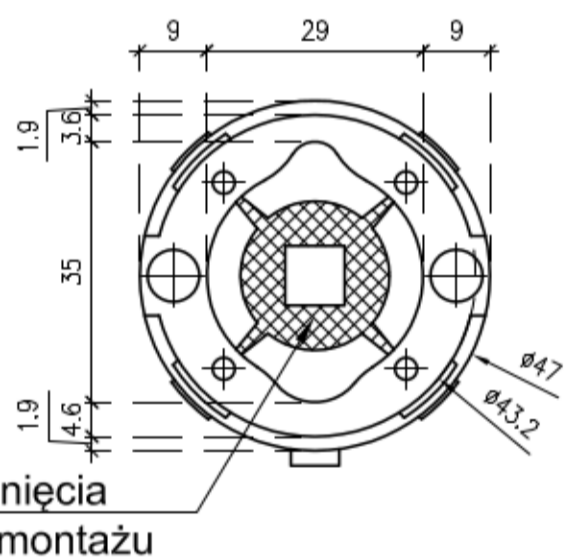
Widok z góry  
klamka I



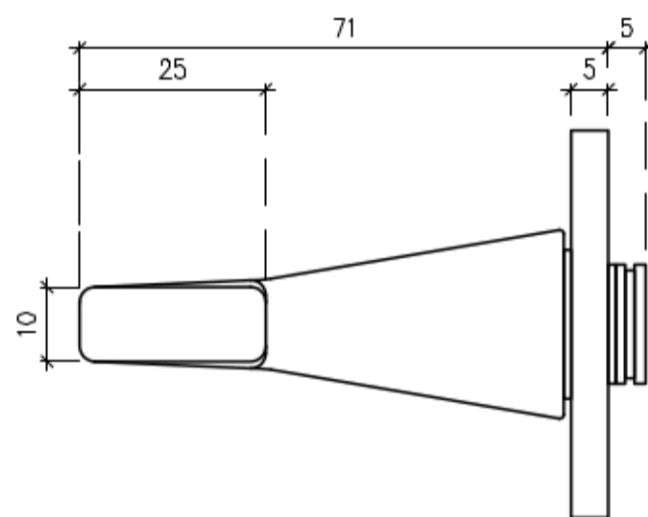
Widok z tyłu  
rozeta montażowa II  
element b



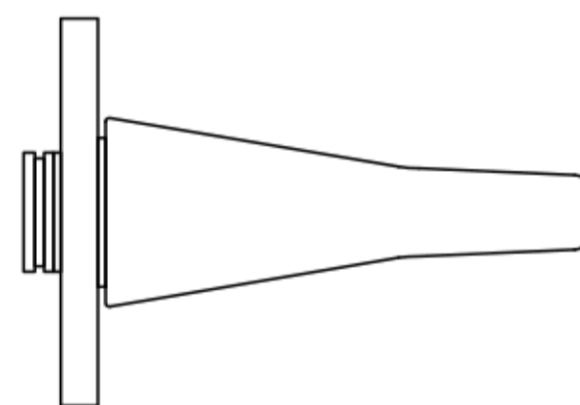
Widok z przodu  
rozeta montażowa II  
element b



Widok z prawej strony  
klamka I



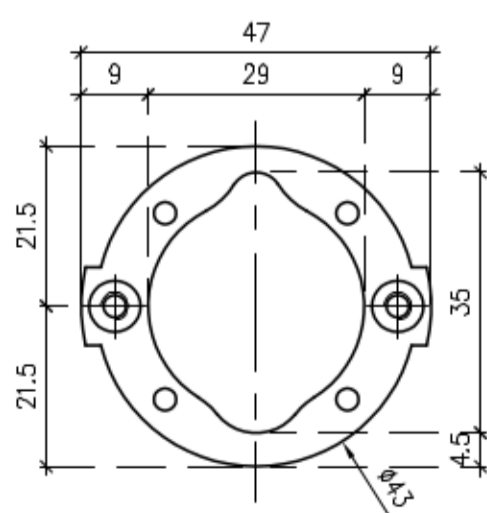
Widok z lewej strony  
klamka I



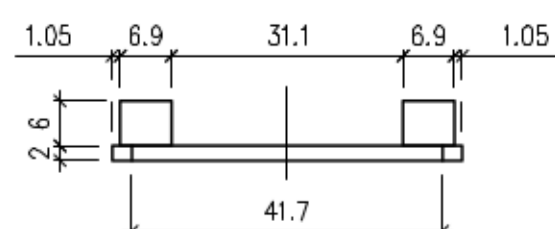
Widok z dołu  
rozeta montażowa II  
element b



Widok z przodu  
rozeta montażowa II  
element a



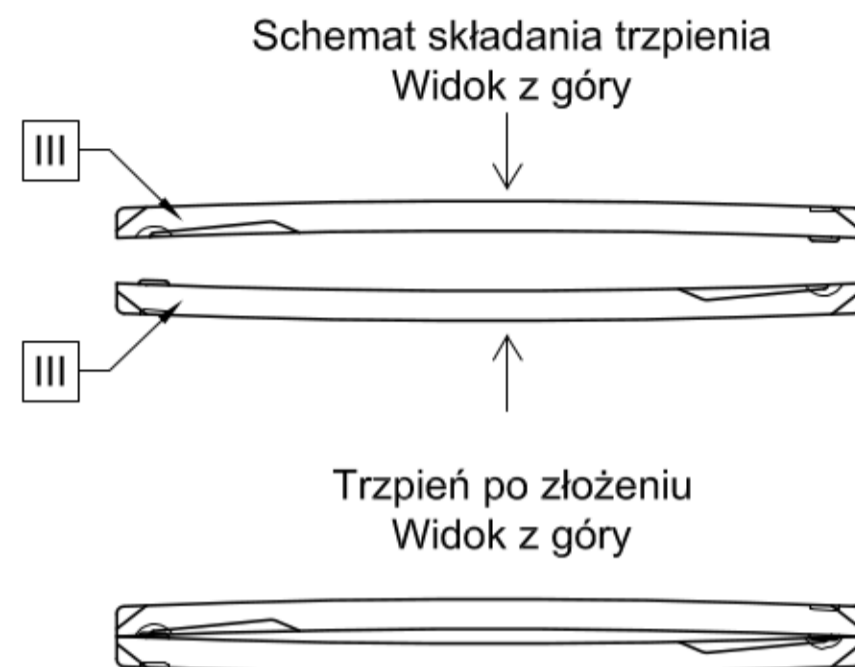
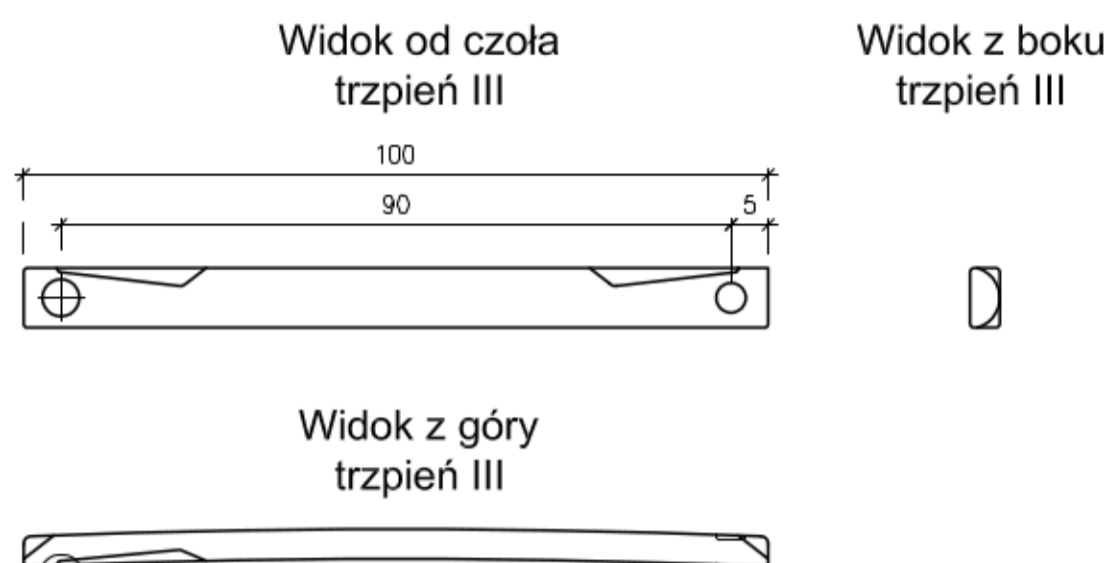
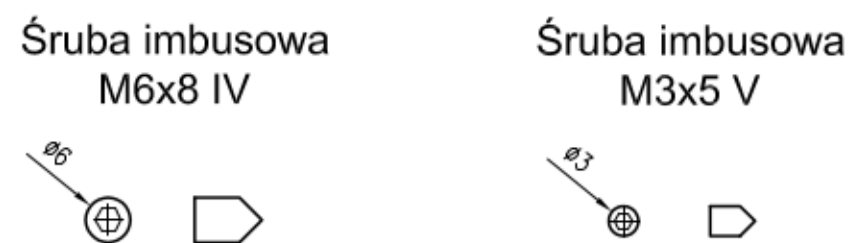
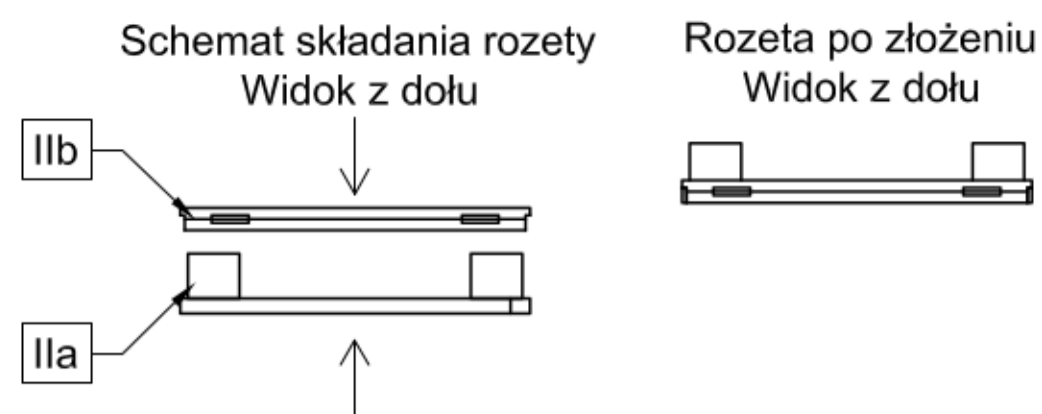
Widok z dołu  
rozeta montażowa II  
element a



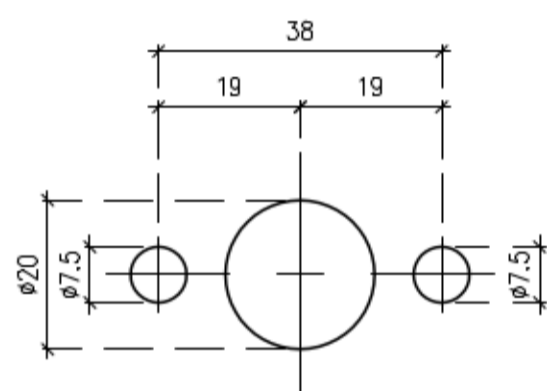
Elementy zestawu	Numer elementu na rysunku	Ilość
Rękojeść zespolona z maskownicą	I	x2
Rozeta montażowa	Ila, Ilb	x2
Trzpień dzielony	III	x1
Śruba imbusowa M6x8	IV	x2
Zestaw drewnowkrętów	---	x1
Śruba M4x60	VI	x2
Klucz imbusowy 3mm	---	x1

ENGER Robert Kwiecień, ul. Zagrody 25, 32-200 Miechów  
tel. 41 389 01 03 biuro@enger.pl

Producent	ENGER	Data	20.05.2021
Artykuł	Klamka Aprile Setia rozeta Q SUPER SLIM 5mm	Skala	1:1
Numer rys.	001	Format	A2

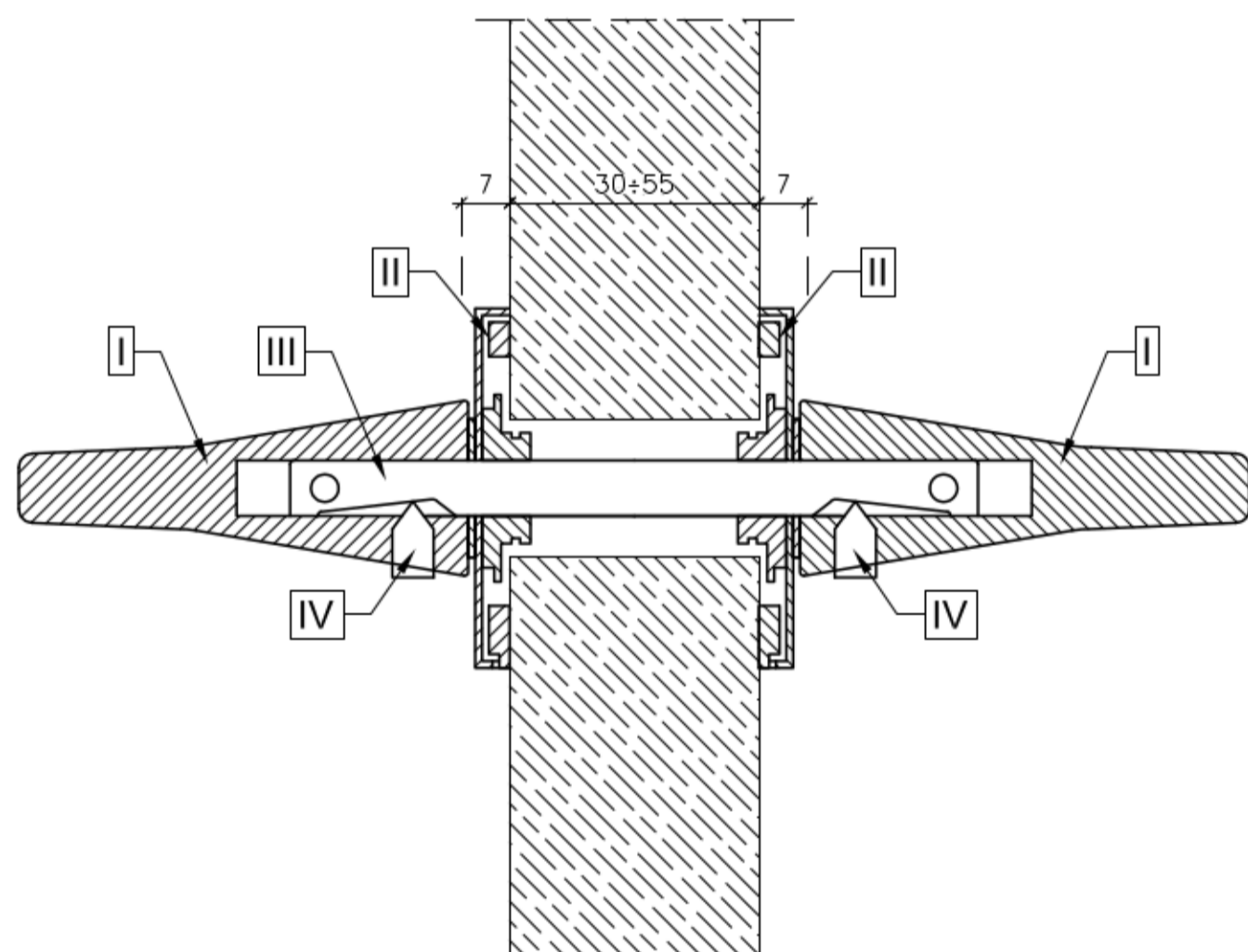


Wymiary otworów montażowych w drzwiach



Uwaga: przed montażem należy sprawdzić zgodność otworowania z zamkiem drzwiowym; podane średnice otworów montażowych zwiększono o 0,5 mm tolerancji

Schemat montażu elementów  
Przekrój A-A



Elementy zestawu	Numer elementu na rysunku	Ilość
Rękojeść zespolona z maskownicą	I	x2
Rozeta montażowa	IIa, IIb	x2
Trzpień dzielony	III	x1
Śruba imbusowa M6x8	IV	x2
Zestaw drewnowkrętów	---	x1
Śruba M4x60	VI	x2
Klucz imbusowy 3mm	---	x1

<b>ENGER Robert Kwiecień, ul. Zagrody 25, 32-200 Miechów</b> tel. 41 389 01 03 <a href="mailto:biuro@enger.pl">biuro@enger.pl</a>			
Producent	ENGER	Data	20.05.2021
Artykuł	Klamka Aprile Setia rozeta Q SUPER SLIM 5mm	Skala	1:1
Numer rys.	002	Format	A2